

## 增量型省线旋转编码器

SROI42-2500P□-P3C-W□-5V

SROI42-2500P□-P3S□-W□-5V

## 规格书



# 目录

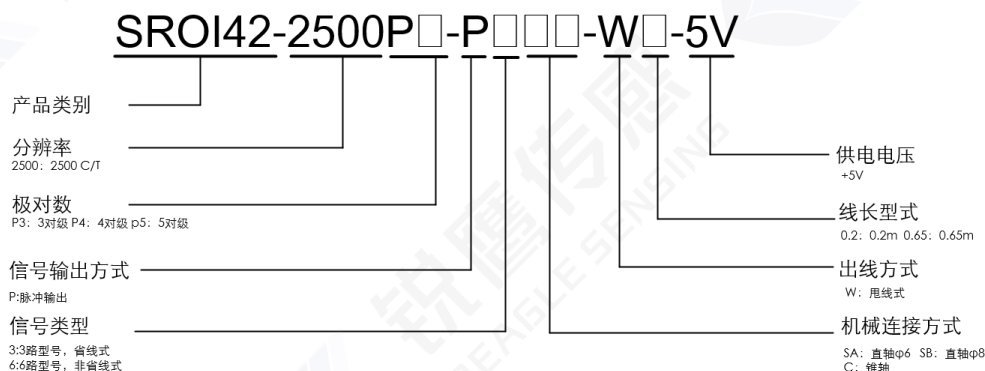
1. 产品介绍.....	2
2. 命名规则.....	2
3. 命名规则.....	2
4. 电气参数.....	3
5. 输出相位差.....	4
6. 线缆定义.....	4
7. 上电时序图.....	5
8. 结构尺寸.....	6
8.1 SROI42-2500P□-P3C-W□-5V 锥轴.....	6
8.2 SROI42-2500P□-P3S□-W□-5V 直轴.....	6
9. 产品订货信息.....	7
10. 连接片型号及订货信息.....	8

## 1. 产品介绍

锐鹰传感光电类增量型省线式 2500 线编码器产品目前有 3 类，分别如下：

型号系列	特性	安装特性
SROI42-2500P□-P3C-W□-5V	分辨率：2500 C/T；	锥轴φ9（1:10）
SROI42-2500P□-P3SA-W□-5V	极对数：3 对极/4 对极/5 对极	直轴φ6
SROI42-2500P□-P3SB-W□-5V	线长型式：0.2m /0.65m	直轴φ8

## 2. 命名规则



## 3. 命名规则

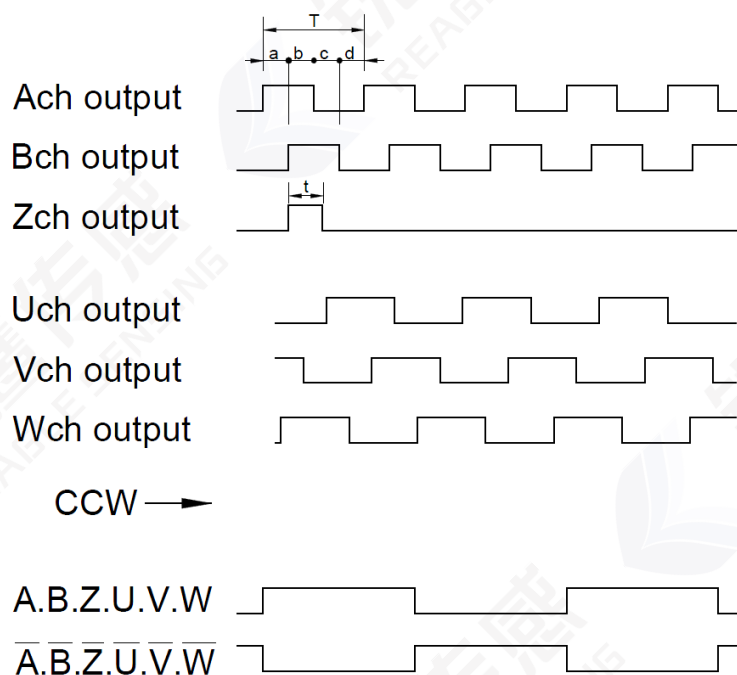
产品型号	SROI42-2500P□-P3C-W□-5V SROI42-2500P□-P3S□-W□-5V SROI42-2500P□-P3SB-W□-5V
分辨率	2500 C/T
响应频率	≤250KHz
输入轴允许偏差	轴向：锥轴±0.3mm 直轴无限制      轴向窜动：<0.2mm 径向：±0.1mm                              径向跳动：<0.05mm 倾角：<0.1°
主轴转速	≤6000rpm
轴径	直轴 Ø6/Ø8mm    锥轴 Ø9 mm 锥度 1:10

转动惯量	$\approx 0.66\text{kg}\cdot\text{mm}^2$
重量	$\approx 0.09\text{kg}$ (0.65 m 线) $\approx 0.07\text{kg}$ (0.20 m 线)
转子角加速度	$\leq 10000\text{rad/s}^2$
振动	10 至 55 Hz 之间, 保持振幅 1.5mm; 55 至 2000Hz 之间, 加速度为 $98\text{m/s}^2$ ; XYZ 每轴向 2 小时, 共 6 小时。
机械冲击	冲击加速度 $980\text{m/s}^2$ , 11ms; 每方向冲击 3 次, 共 18 次
工作温度/保存温度	$-40^\circ\text{C}$ 至 $+105^\circ\text{C}$
相对湿度	$\leq 90\%$ ( $40^\circ\text{C}/21\text{d}$ , 基于 EN 60068-2-78); 无结露
防护等级	IP 40
电磁兼容性	满足 IEC61800-3 标准要求
输出形式	线驱动 26C31
防静电能力	4KV 接触式
抗磁干扰	共模磁场抑制

#### 4. 电气参数

规格	温度 $T=25^\circ\text{C}$		
	最小值	典型值	最大值
供电电压	4.75 V	5V	5.25V
主电源供电电流消耗 (典型)	--	55mA	--
差分输出电平	高电平	2.4V	--
	低电平	--	0.5V
沿变化时间	--	--	100ns
绝缘电阻	10M $\Omega$	--	--
绝缘耐压	AC500V 1min		

## 5. 输出相位差



$$T = \frac{360^\circ}{2500}$$

$$a, b, c, d = \frac{T}{4} \pm \frac{T}{8}$$

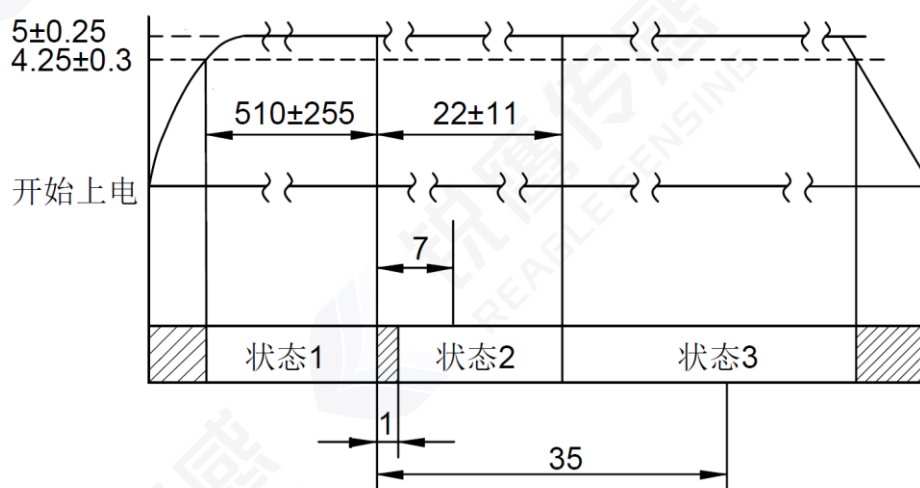
$$t = T \pm \frac{T}{2}$$

## 6. 线缆定义

线缆颜色	状态定义		
	状态 1	状态 2	状态 3
蓝色	HZ	U+	A+
蓝黑色	HZ	U-	A-
绿色	HZ	V+	B+
绿黑色	HZ	V-	B-
黄色	HZ	W+	Z+
黄黑色	HZ	W-	Z-

棕色	NC (Not connected)
棕黑色	NC (Not connected)
灰色	NC (Not connected)
灰黑色	NC (Not connected)
白色	NC (Not connected)
白黑色	NC (Not connected)
屏蔽	PE
红色	+5V
黑色	GND

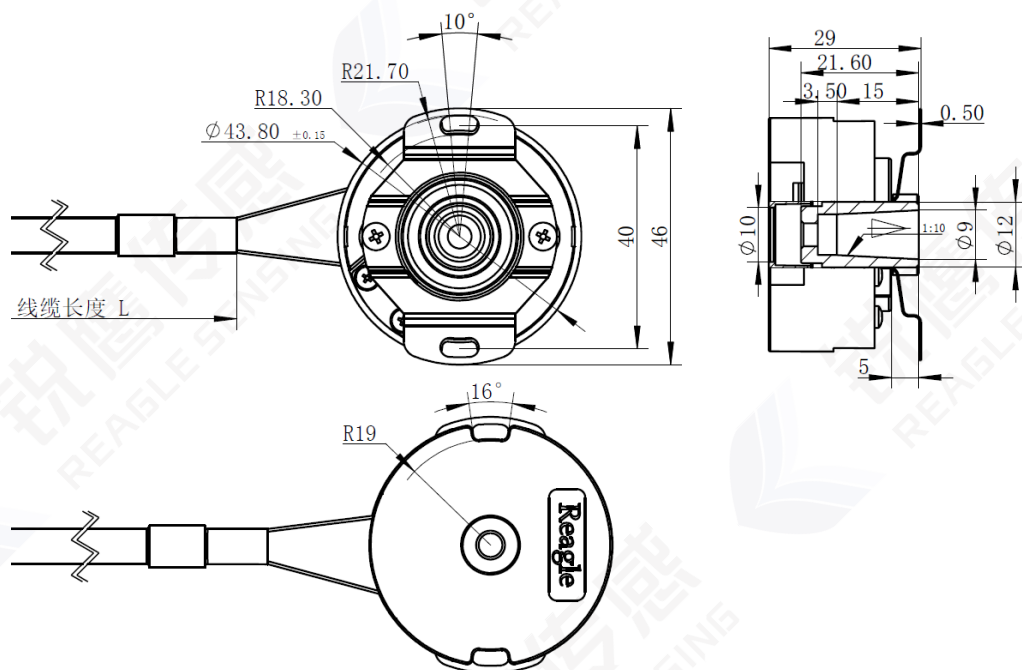
## 7. 上电时序图



- 状态 1 为输出高阻状态（电源稳定上电后）
- 状态 2 为输出 U.V.W（状态 2 开始 1ms 内禁止采样，建议 7ms 以后读取 U.V.W）
- 状态 3 为输出 A.B.Z（建议从状态 2 开始 35ms 以后读取 A.B.Z）
- 其他时序时为禁止采样时段

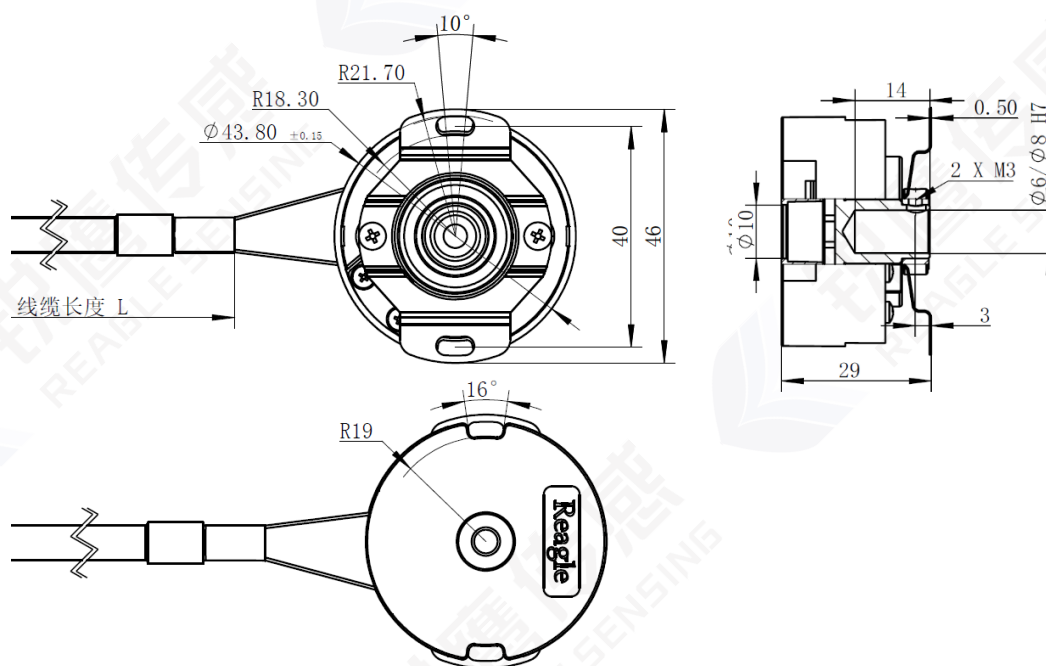
## 8. 结构尺寸

### 8.1 SROI42-2500P□-P3C-W□-5V 锥轴



【注】：上述为默认连接片

### 8.2 SROI42-2500P□-P3S□-W□-5V 直轴



【注】：上述为默认连接片

## 9. 产品订货信息

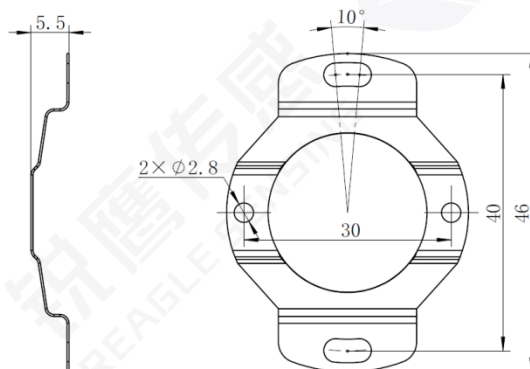
订货代码	对应型号	说明
R88010107	SROI42-2500P3-P6C-W0.2-5V	3 对级锥轴 非省线/甩线-0.2M
R88010108	SROI42-2500P3-P6C-W0.65-5V	3 对级锥轴 非省线/甩线-0.65M
R88010109	SROI42-2500P3-P6SA-W0.2-5V	3 对级直轴 $\phi 6$ 非省线/甩线-0.2M
R88010110	SROI42-2500P3-P6SA-W0.65-5V	3 对级直轴 $\phi 6$ 非省线/甩线-0.65M
R88010111	SROI42-2500P3-P6SB-W0.2-5V	3 对级直轴 $\phi 8$ 非省线/甩线-0.2M
R88010112	SROI42-2500P3-P6SB-W0.65-5V	3 对级直轴 $\phi 8$ 非省线/甩线-0.65M
R88010207	SROI42-2500P4-P6C-W0.2-5V	4 对级锥轴 非省线/甩线-0.2M
R88010208	SROI42-2500P4-P6C-W0.65-5V	4 对级锥轴 非省线/甩线-0.65M
R88010209	SROI42-2500P4-P6SA-W0.2-5V	4 对级直轴 $\phi 6$ 非省线/甩线-0.2M
R88010210	SROI42-2500P4-P6SA-W0.65-5V	4 对级直轴 $\phi 6$ 非省线/甩线-0.65M
R88010211	SROI42-2500P4-P6SB-W0.2-5V	4 对级直轴 $\phi 8$ 非省线/甩线-0.2M
R88010212	SROI42-2500P4-P6SB-W0.65-5V	4 对级直轴 $\phi 8$ 非省线/甩线-0.65M
R88010307	SROI42-2500P5-P6C-W0.2-5V	5 对级锥轴 非省线/甩线-0.2M
R88010308	SROI42-2500P5-P6C-W0.65-5V	5 对级锥轴 非省线/甩线-0.65M
R88010309	SROI42-2500P5-P6SA-W0.2-5V	5 对级直轴 $\phi 6$ 非省线/甩线-0.2M
R88010310	SROI42-2500P5-P6SA-W0.65-5V	5 对级直轴 $\phi 6$ 非省线/甩线-0.65M
R88010311	SROI42-2500P5-P6SB-W0.2-5V	5 对级直轴 $\phi 8$ 非省线/甩线-0.2M
R88010312	SROI42-2500P5-P6SB-W0.65-5V	5 对级直轴 $\phi 8$ 非省线/甩线-0.65M



## 10. 连接片型号及订货信息

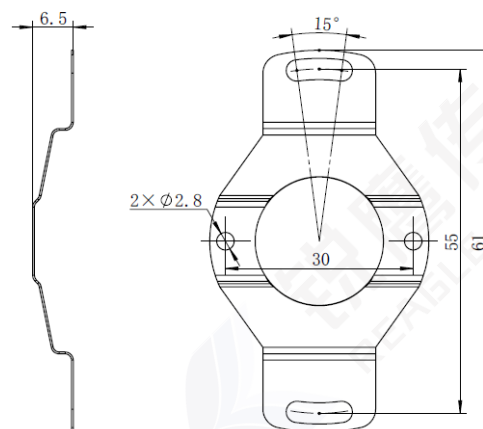
连接片型式 A

订货代码: R01040004



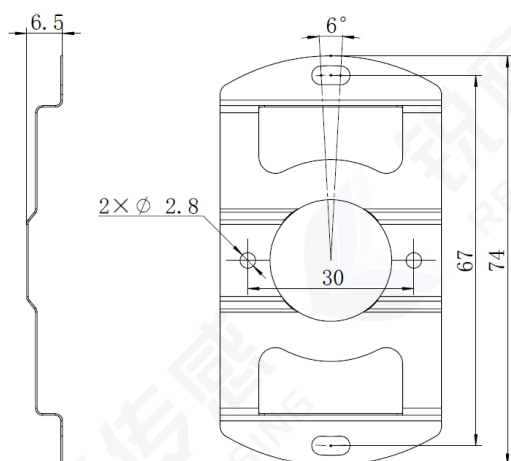
连接片型式 C

订货代码: R01040005



连接片型式 D

订货代码: R01040008



### 修订记录

日期	版本号	修订内容	
		修改处	修改内容
20210831	V1.0	/	新版本

服务热线：400-636-1110

# 致力传感技术

# 推进工业文明



网址：[www.reagles.cn](http://www.reagles.cn) 邮箱：[sales@reagles.cn](mailto:sales@reagles.cn) 电话：0573-89891110

地址：浙江省嘉兴市昌盛南路智慧产业创新园9号楼4层